

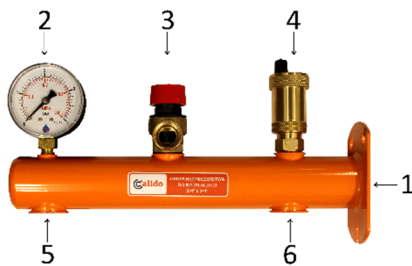
PRZEZNACZENIE:
Grupy bezpieczeństwa Calido:

- tworzą kompletny układ zabezpieczający instalacje grzewcze oraz wodne przed niebezpiecznym wzrostem ciśnienia, który spowodowany jest wzrostem temperatury wody w instalacji i jej rozszerzalnością cieplną,
- chronią instalacje i pracujące na niej urządzenia przed zniszczeniem,
- służą do pomiaru ciśnienia statycznego oraz wstępnego ustalenia ciśnienia w instalacji.

Grupa bezpieczeństwa jest urządzeniem niezbędnym w każdej wodnej instalacji CO i CWU, instalacji pomp ciepła oraz instalacji solarnej, które pracują w układach zamkniętych.

Cechy:

- wykonane w technologii spawania i wiercenia termicznego,
- malowane proszkowo,
- posiadają: manometr, zawór bezpieczeństwa, zawór odpowietrzający (tylko grupa do CO),
- pakowane w karton.

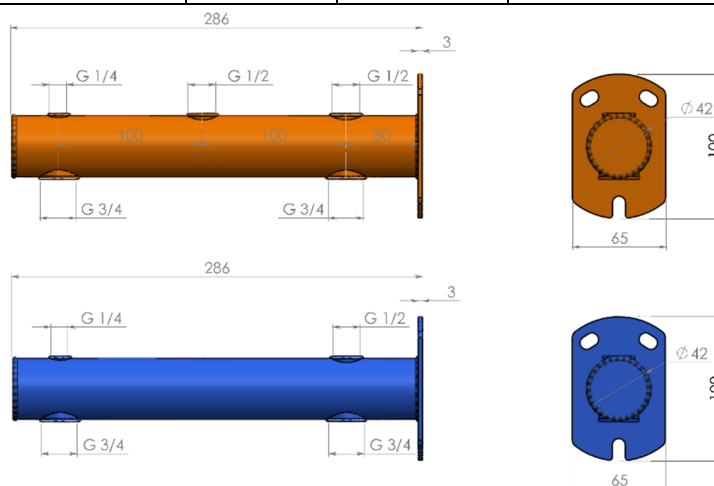

BUDOWA (NA PRZYKŁADZIE GRUPY BEZPIECZEŃSTWA DO INSTALACJI CO):


1. Belka.
2. Manometr.
3. Zawór bezpieczeństwa.
4. Zawór odpowietrzający.
5. Podłączenie naczynia wzbiorczego.
6. Podłączenie instalacji.

DANE TECHNICZNE I WYMIARY:

GRUPA BEZPIECZEŃSTWA DO INSTALACJI CO						
Indeks	Kolor	Materiał	Długość	Zawór bezpieczeństwa	Manometr	Temperatura maksymalna
CA/GB-CO-1,5	Pomarańczowy	S235JR	286 mm	1,5 bar	4 bar	90 °C
CA/GB-CO-2,5	Pomarańczowy	S235JR	286 mm	2,5 bar	4 bar	90 °C
CA/GB-CO-3	Pomarańczowy	S235JR	286 mm	3 bar	4 bar	90 °C

GRUPA BEZPIECZEŃSTWA DO INSTALACJI CWU						
Indeks	Kolor	Materiał	Długość	Zawór bezpieczeństwa	Manometr	Temperatura maksymalna
CA/GB-CWU-6	Niebieski	S235JR	286 mm	6 bar	10 bar	90 °C
CA/GB-CWU-8	Niebieski	S235JR	286 mm	8 bar	10 bar	90 °C



KONTAKT: Arka Sp. z o.o. sp.k., ul. Ogrodowa 5, 76-004 Sianów, tel. +48 94 341 77 19, www.arka-instalacje.pl

Informacje zawarte w niniejszej karcie technicznej są prawdziwe i poprawne w momencie jej publikacji, jakkolwiek mogą one ulec zmianie bez konieczności wcześniejszego informowania o tym. Do obowiązków klienta należy właściwe określenie parametrów instalacji i dobór odpowiedniego produktu, jak również sprawdzenie dostarczonych produktów i natychmiastowe poinformowanie firmy ARKA o wszelkich wykrytych ewentualnych wadach. ARKA Sp. z o.o. sp.k. nie ponosi odpowiedzialności za jakiegokolwiek szkody spowodowane niewłaściwą instalacją czy niewłaściwym zastosowaniem produktu.